

辐照交联聚乙烯电线

申请号: [200320101795.2](#)

申请日: 2003-10-28

申请(专利权)人 [深圳琦富瑞电子有限公司](#)
地址 518001 广东省深圳市西丽镇官龙村第二工业区七栋
发明(设计)人 [吴广](#)
主分类号 [H01B7/00](#)
分类号 [H01B7/00](#)
公开(公告)号 2672806
公开(公告)日 2005-01-19
专利代理机构 [北京集佳知识产权代理有限公司](#)
代理人 [宋冬涛](#)



[12] 实用新型专利说明书

[21] ZL 专利号 200320101795.2

[45] 授权公告日 2005 年 1 月 19 日

[11] 授权公告号 CN 2672806Y

[22] 申请日 2003.10.28
 [21] 申请号 200320101795.2
 [73] 专利权人 深圳琦富瑞电子有限公司
 地址 518001 广东省深圳市西丽镇官龙村第
 二工业区七栋
 [72] 设计人 吴 广

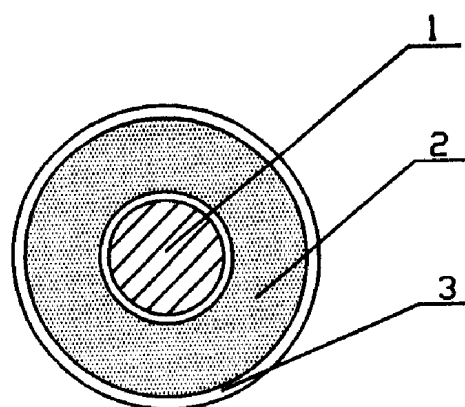
[74] 专利代理机构 北京集佳知识产权代理有限公司
 代理人 宋冬涛

权利要求书 1 页 说明书 3 页 附图 1 页

[54] 实用新型名称 辐照交联聚乙烯电线

[57] 摘要

本实用新型公开了一种辐照交联聚乙烯电线，包括导线及包覆在导线外围的绝缘层，所述绝缘层的外表面上设置有防粘连层。由于本实用新型通过防粘连层解决了传统辐照交联聚乙烯电线在 110℃ ~ 150℃ 的高温情况下出现粘连，而容易造成安全事故的技术难题，因此相对现有技术具有结构简单、实施容易、防粘连效果好、安全性能好、使用范围广等特点。



ISSN 1008-4274

- 1、 一种辐照交联聚乙烯电线，包括导线及包覆在导线外围的绝缘层，其特征在于：所述绝缘层的外表面上设置有防粘连层。
- 2、 如权利要求1所述辐照交联聚乙烯电线，其特征在于：所述防粘连层为杜邦干膜乳液涂层。
- 3、 如权利要求1所述辐照交联聚乙烯电线，其特征在于：所述防粘连层为防粘连套膜。
- 4、 如权利要求1所述辐照交联聚乙烯电线，其特征在于：所述防粘连层与绝缘层一体成型。
- 5、 如权利要求1、2、3或4所述辐照交联聚乙烯电线，其特征在于：所述防粘连层的厚度范围为0.01mm~0.1mm。
- 6、 如权利要求5所述辐照交联聚乙烯电线，其特征在于：所述导线设置有1根。
- 7、 如权利要求5所述辐照交联聚乙烯电线，其特征在于：所述导线设置有多根，且每根导线的外表面上均套设有一绝缘套。
- 8、 如权利要求7所述辐照交联聚乙烯电线，其特征在于：所述绝缘套外设置有防粘连层。

辐照交联聚乙烯电线

技术领域

本实用新型涉及一种辐照交联聚乙烯电线。

技术背景

公知的辐照交联聚乙烯电线是对其导线外的保护绝缘层采用高压聚乙烯作为基料，并添加交联剂等辅助原料，采用高能辐射交联处理后制得。这种辐照交联聚乙烯电线一般在 $110^{\circ}\text{C}\sim 150^{\circ}\text{C}$ 高温条件下，如果有两股电线绞合在一起，则它们之间会发生粘连现象。因此电线粘连现象限制此款电线在有特殊要求的厂家以及有特殊要求的产品都不能使用，否则容易出现安全事故。

实用新型内容

本实用新型的目的是：针对现有技术的不足，提供一种可以有效防止高温条件下的粘连、使用安全的辐照交联聚乙烯电线。

为了解决上述技术问题，本实用新型所采用的技术方案是：一种辐照交联聚乙烯电线，包括导线及包覆在导线外围的绝缘层，所述绝缘层的外表面上设置有防粘连层。

所述防粘连层可以为杜邦干膜乳液涂层。

所述防粘连层可以为防粘连套膜。

所述防粘连层可以与绝缘层一体成型。

所述防粘连层的厚度范围可以为 $0.01\text{mm}\sim 0.1\text{mm}$ 。

所述导线可以设置有1根。

所述导线可以设置有多根，且每根导线的外表面上均套设有一绝缘套。

所述绝缘套外可以设置有防粘连层。

由于采取上述技术方案，本实用新型在传统的辐照交联聚乙烯电线的绝缘层的外表面设置一层可防止粘连的防粘连层，从而解决了传统辐照交联聚乙烯电线在高温情况下出现粘连的技术难题，提供了一种结构简单、实施容易、防粘连效果好、安全性能好、使用范围广的辐照交联聚乙烯电线。

附图说明

附图1为本实用新型辐照交联聚乙烯电线的一种较佳实施例的横截面剖视图。

具体实施方式

下面将参考说明书附图及具体实施例对本实用新型做进一步详细说明。

参考附图，本实用新型辐照交联聚乙烯电线是由导线1、绝缘层2和防粘连层3构成。

所述绝缘层2包覆于导线1的外表面上，它由聚乙烯作为基料，添加交联剂等辅料，并通过辐照交联处理制成。具有耐热、耐磨损、耐老化、耐腐蚀等特性。

所述防粘连层3为杜邦干膜（即杜邦 DryFilm RA/W）乳液涂层。所述杜邦干膜乳液涂层是采用杜邦干膜乳液均匀涂布在绝缘层2的外表面上，并进行干燥处理形成。其厚度为0.01mm~0.1mm。所述杜邦干膜的主要成分为极低分子量的聚四氟乙烯和氟共聚物（PTFE）。其主要性能为：具有优秀的热稳定性、不可燃性、化学惰性、不溶解性、不会迁移性。它纯净、清洁、干燥、非油性且不着色，此外还能适应在大范围变化的环境条件下，从冷冻温度到

260℃或更高都能起作用。因此对电线耐温性能及物理性能不会造成任何阻碍。

所述防粘连层3也可为采用杜邦干膜乳液处理过的防粘连套膜，套设在绝缘层2的外表面上。

所述防粘连层3还可以为杜邦干膜乳液涂层与绝缘层2一体成型。

所述导线1可以为1根或者多根。

所述导线1为多根时，其中每根导线外都套设有绝缘套，以防止每根导线之间相接触。并且，所述每根导线的绝缘套外还设置有与所述防粘连层3相同的防粘连层，从而防止绝缘层2的内部发生高温导线粘连现象。

以上是本实用新型的较佳实施例，凡依本实用新型技术方案所作的改变，所产生的功能作用未超出本实用新型技术方案的范围时，均属于本实用新型的保护范围。

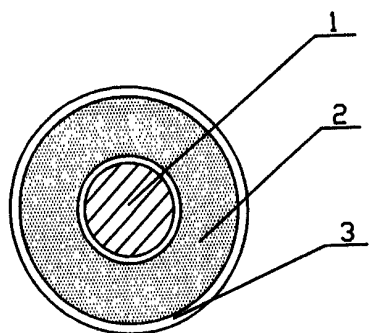


图 1