

新型复合结构高温环保电线

申请号: [200820000210.0](#)

申请日: 2008-01-15

申请(专利权)人 [深圳琦富瑞电子有限公司](#)
地址 [518000广东省深圳市宝安区公明镇街道楼村鲤鱼河工业区振兴路5号](#)
发明(设计)人 [吴广军](#) [金彪](#) [张万涛](#) [付小丹](#) [邓凯](#)
主分类号 [H01B7/02 \(2006.01\) I](#)
分类号 [H01B7/02 \(2006.01\) I](#) [H01B7/29 \(2006.01\) I](#)
[H01B3/44 \(2006.01\) I](#) [H01B7/00 \(2006.01\) I](#)
公开(公告)号 [201146072](#)
公开(公告)日 [2008-11-05](#)
专利代理机构 [北京集佳知识产权代理有限公司](#)
代理人 [孙长龙](#)

[19] 中华人民共和国国家知识产权局



[12] 实用新型专利说明书

专利号 ZL 200820000210.0

[51] Int. Cl.

H01B 7/02 (2006.01)

H01B 7/29 (2006.01)

H01B 3/44 (2006.01)

H01B 7/00 (2006.01)

[45] 授权公告日 2008 年 11 月 5 日

[11] 授权公告号 CN 201146072Y

[22] 申请日 2008.1.15

[21] 申请号 200820000210.0

[73] 专利权人 深圳琦富瑞电子有限公司

地址 518000 广东省深圳市宝安区公明镇街道楼村鲤鱼河工业区振兴路 5 号

[72] 发明人 吴广军 金 彪 张万涛 付小丹
邓 凯

[74] 专利代理机构 北京集佳知识产权代理有限公司

代理人 孙长龙

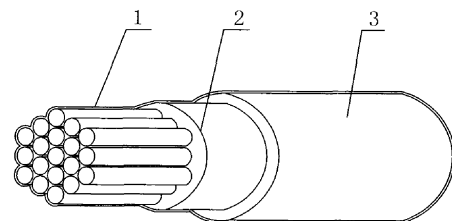
权利要求书 1 页 说明书 2 页 附图 1 页

[54] 实用新型名称

新型复合结构高温环保电线

[57] 摘要

本实用新型公开了一种新型复合结构高温环保电线，其特征在于：其由导体、交联聚烯烃内层和聚偏氟乙烯外层组成，所述交联聚烯烃内层包覆在导体外，所述聚偏氟乙烯外层包覆在所述交联聚烯烃内层外。本实用新型相对于传统双层壁厚的技术，增加了产品的抗机械磨损。在电线绝缘的内层为聚烯烃，它有着优秀的柔软的特点，在装配的过程中，它有着简单容易的操作性。



1. 一种新型复合结构高温环保电线，其特征在于：其由导体、交联聚烯烃内层和聚偏氟乙烯外层组成，所述交联聚烯烃内层包覆在导体外，所述聚偏氟乙烯外层包覆在所述交联聚烯烃内层外。
2. 根据权利要求1所述的新型复合结构高温环保电线，其特征在于：所述交联聚烯烃内层厚度为0.2~0.8 mm。
3. 根据权利要求1所述的新型复合结构高温环保电线，其特征在于：所述聚偏氟乙烯外层厚度为0.07~0.20 mm。
4. 根据权利要求1所述的新型复合结构高温环保电线，其特征在于：所述导体为裸铜、镀镍铜或镀镍铜导体。

新型复合结构高温环保电线

技术领域

本实用新型涉及一种电子线。

背景技术

随着电气应用的发展，在汽车、船舶、航空、航天、军用、医疗器械和有着恶劣的气候环境的电气设备以及安全性能更高的领域，对电线的要求也非常高，特别是耐高温电线，需要在耐温 150℃的环境下工作，传统的电线不能满足这种需要。

实用新型内容

针对现有技术存在的技术缺陷，本实用新型的目的在于克服了上述缺点，提供了一种使用性能好，耐高温的新型复合结构高温环保电线。

本实用新型解决其技术问题所采取的技术方案是：一种新型复合结构高温环保电线，其由导体、交联聚烯烃内层和聚偏氟乙烯外层组成，所述交联聚烯烃内层包覆在导体外，所述聚偏氟乙烯外层包覆在所述交联聚烯烃内层外。

所述的新型复合结构高温环保电线，所述交联聚烯烃内层厚度为 0.2~0.8 mm。

所述的新型复合结构高温环保电线，所述聚偏氟乙烯外层厚度为 0.07~0.20 mm。

所述的新型复合结构高温环保电线，所述导体为裸铜、镀镍铜或

镀镍铜导体。

本实用新型的新型复合结构高温环保电线采用的聚烯烃绝缘，含氟聚合物聚偏氟乙烯双壁复式结构，这两种材料的组合在最适宜成本也发挥了材料最大的高性能的优点，更能够确保交联聚烯烃内层和聚偏氟乙烯外层两部分融合成为一层绝缘，这就相对于传统双层壁厚的技术，增加了产品的抗机械磨损。在电线绝缘的内层为聚烯烃，它有着优秀的柔软特点，在装配的过程中，它有着简单容易的操作性。

附图说明

图 1 为本实用新型的结构示意图。

具体实施方式

如图 1 所示，本实用新型的复合结构高温环保电线，其由导体 1、交联聚烯烃内层 2 和聚偏氟乙烯外层 3 组成，交联聚烯烃内层 2 包覆在导体 1 外，聚偏氟乙烯外层 3 包覆在交联聚烯烃内层 2 外。交联聚烯烃内层厚度为 0.2~20.8 mm。聚偏氟乙烯外层 3 厚度为 0.07~0.20 mm。导体 1 为裸铜、镀镍铜或镀镍铜导体。

本实用新型的复合结构高温环保电线主要运用在汽车、船舶、航空、航天、军用、医疗器械和有着恶劣的气候环境的电气设备以及安全性能更高的领域，它采用以交联聚烯烃为绝缘内层，PVDF 为外层的组合结构，通过这样的组合，使这款电线相对于以 PTFE，ETFE 等氟聚合物绝缘的电线达到相同的性能或更好的加工性能，同时价格更加低廉。

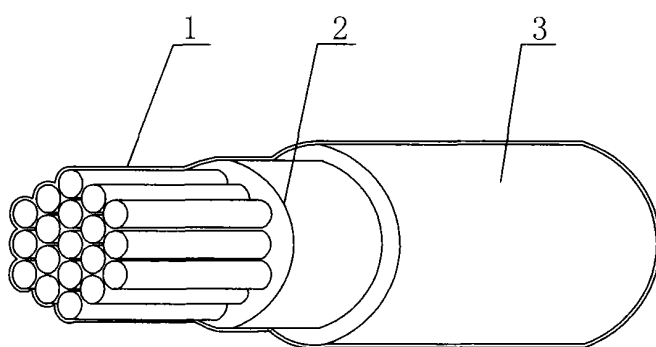


图1